

Unsere Dienstleistungen in den Bereichen Netzberechnung, Netzplanung und Stabilitätsberechnung

ELTROCON

Dr.-Ing. Holger Weber

ELTROCON - Ein Kurzprofil

- Wir bieten Dienstleistungen in den Bereichen
 - **Netzberechnung** (Lastfluss-, Kurzschluss-, Schutzberechnung und Prüfung des Netzanschlusses von EEG-Anlagen)
 - **Netzplanung** (Strukturoptimierung, Erweiterungs-, Umbauplanung)
 - **Stabilitätsberechnungen** (Netzsimulationen im Zeitbereich)
 - Erstellung **dynamischer Simulationsmodelle** (u. a. für Erzeugungseinheiten und -anlagen)
- Unser Partner **ELTROPLAN** vertreibt, montiert und wartet zudem
 - Verteilungstransformatoren
 - Nieder- und Mittelspannungsschaltanlagen
 - Kompensationsanlagen
 - Temperaturüberwachungsgeräte
- Eine Auswahl unserer Referenzen finden sie auf unserer Internetseite www.eltrocon.de

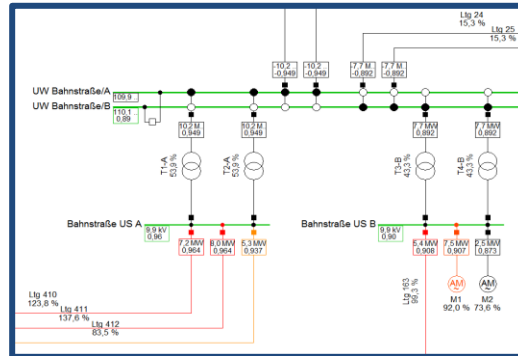
Firmensitz
59199 Bönen



Netzberechnung

Lastflussrechnung

Betriebsmittelauslastungen
und Knotenspannungen
im ungestörten und
gestörten Netzbetrieb



Kurzschlussrechnung

Minimale und maximale
Kurzschlussströme
Anlagen- und Leitungs-
auslegung

EEG Netzanschluss

Prüfung der Zulässigkeit
des Netzanschlusses von
EEG-Anlagen

Kostenbewertung

Bestimmung der Kosten
des bestehenden Netzes
oder neuer Netzvarianten

Schutzberechnung

Erstellung und Prüfung
von Schutzkonzepten
Parametrierung aller Arten
von Schutzgeräten

Netzplanung

Versorgungsaufgabe

Analyse sich ändernder Anforderungen an Netzstruktur und Anlagendimensionierung

Netzoptimierung

Technisch-wirtschaftliche Optimierung ausgehend vom derzeitigen Netz (Zuverlässigkeit, Struktur, Netzschutz, Kosten)

Umsetzungsplanung

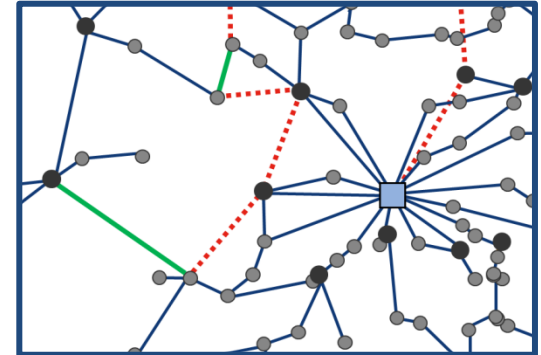
Planung technisch möglicher, sinnvoller Umsetzungsschritte

Langfristplanung

Netzplanung mit detaillierter Prognose der mittel-/langfristigen Entwicklung von dezentraler Erzeugung und Last

Asset Simulation

Bewertung und Optimierung der mittel- bis langfristigen Instandhaltungs- und Erneuerungsstrategie



Stabilitätsberechnungen

Stabilitätsberechnungen

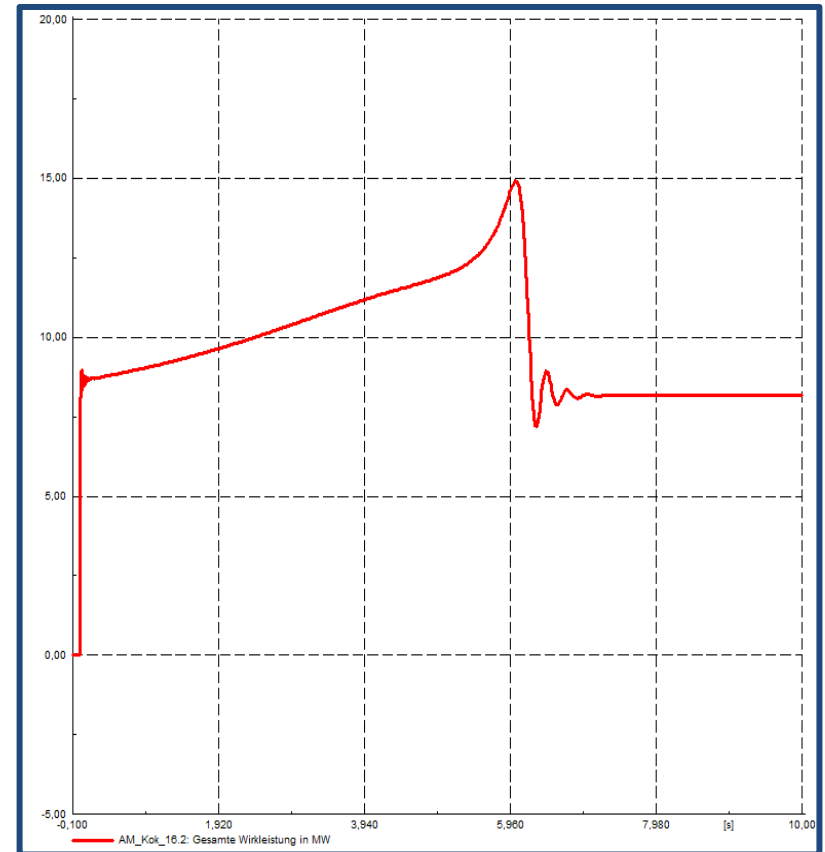
Simulation des Netzverhaltens infolge sprunghafter Sollwertvorgaben

Simulation des Anlauf-/Betriebsverhaltens großer Antriebe und Generatoren

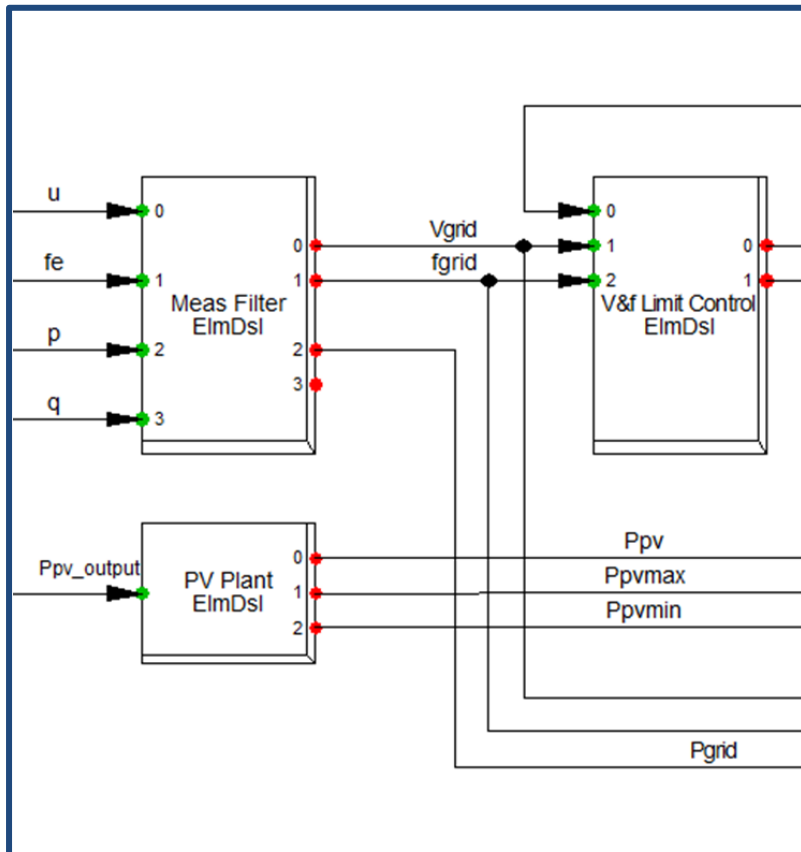
Simulation des Anlagenverhaltens bei Störungen im Netz (Low-Voltage-Ride-Through [LVRT])

Berechnungen zur Zertifizierung von Erzeugungseinheiten oder -anlagen gemäß TR 8 der FGW

Bewertung der Stabilität von Regelkreisen



Modelle für dynamische Simulationen



Simulationsmodelle

Erstellung und Validierung
von Modellen
für Erzeugungseinheiten (EZE)
und Erzeugungsanlagen (EZA)
gemäß TR 4 der FGW

Modelle für beliebig komplexe
Regelungssysteme

Erstellung der Modelle
im weit verbreiteten Format
der Netzberechnungssoftware
PowerFactory (DIgSILENT)

ELTROCON GmbH

Energienetze - Planung - Beratung

Edisonstraße 1

59199 Bönen

Tel. +49 2383 92268-0

Fax +49 2383 92268-29

E-Mail info@eltrocon.de

www.eltrocon.de